

INDUSTRIËLE DROOGKASTEN

**DR 25**

**DR 35**

**DR 55**

**DR 80**

**DR 120**

**DR 170**

**DR 335**





# DR 25 - DR 35 - DR 335 - DR 55 - DR 80



## **Standaard gegalvaniseerde trommel:**

- hoge kwaliteit
- Ovalen trommelgaten verhinderen schade door schroeven



## **Grote deuropening**

- gemakkelijk laden en ontladen
- extra grote scharnieren
- Deur opent 180°
- Industriële deurkruk uit roestvrij staal: robuust & sterk
- Linkse of rechtse deuropening

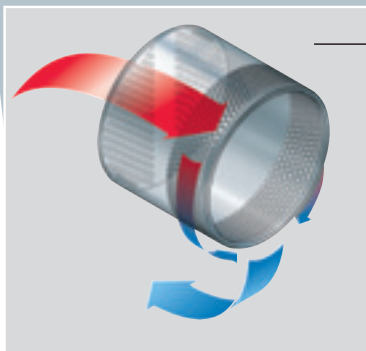
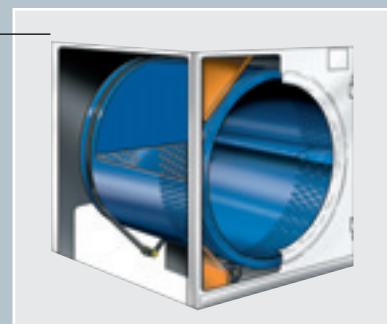


## **Filter**

- makkelijk onderhoud
- gebruiksvriendelijk en korte droogtijd
- ideale ventilatie
- groot oppervlak

## **DR25 - 35 - 335: Uniek ophangings- systeem**

- achteraan: kogellagers
- vooraan:  
2 rubberen rolletjes



## **DR25-35-335: axiale luchtstroom**

- trommelperforaties enkel vooraan en achteraan de trommel
- maximale luchtstroom & laag energieverbruik  
> energie efficiënt & korte droogtijden

## **DR55-80: radiale luchtstroom**

- trommelperforaties over de volledige lengte van de trommel
- hoge productie
- riemschijfaandrijving

## **Verwarming**

- stoom
- gas
- elektrisch



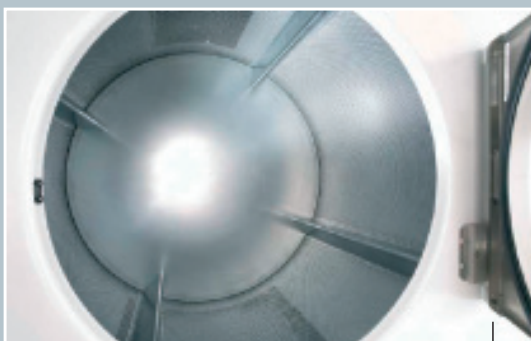
# DR 120 - 170

## **Hoge capaciteit**

- DR120: 51kg (1/20)
- DR170: 70kg (1/20)
- Grote trommelvolumes laten vrije luchtbeweging toe  
> korte droogtijden

## **Verwarming**

- Gas- of stoomverwarming



## **Standaard gegalvaniseerde trommel**

- Hoge kwaliteit
- Tegengestelde trommelbeweging standaard beschikbaar  
> Voorkomt verwarren van het linnen
- Ovalen trommelgaten verhinderen schade door schroeven



## **Kwaliteitsvol verwarmingselement:**

- Ingaande lucht wordt voorverwarmd door de stralingswarmte komende van het verwarmingselement
  - > Verhoogde energie efficiëntie
  - > Snelle droogtijden
  - > Efficiëntere werking

## **Kwaliteitsvolle verwarmingsinstallatie:**

- Onmiddellijke ontsteking van de brander
  - > Snel & efficiënt bereik van de gewenste temperatuur
  - > Gelijmatige warmteverdeling
  - > Kortere droogtijden
  - > Energiebesparing

## **C.A.R.E.: een antwoord op zelfontbranding van linnen**

- C.A.R.E. = Combustion Auto Response Equipped
- Voorkomt brand, veroorzaakt door zelfontbranding of door misbruik, door een continue meting van de T° in de trommel
- In geval van buitensporige T° wordt het linnen besprenkeld met water
- Mogelijkheid tot het aansluiten van een uitgangssignaal aan een alarmsysteem
- Optioneel beschikbaar op DR25/35/55/80/120/170 (OPL met gas- of stoomverwarming)



### **DX4**

- Eenvoudige en meest flexibele microprocessor
- Standaard beschikbaar op het volledige DR-gamma
- 3 vrij programmeerbare programma's
- Temperatuur vrij programmeerbaar per graad
- Droog- en cooldowntijden vrij programmeerbaar

### **DX4 coin**

- Optioneel beschikbaar op DR25 - 35 - 335 - 55 - 80
- Ruime en versterkte geldbak om vandalisme te doorstaan
- Eenvoudige programmatie van de droogtijd per muntinworp
- Prijzen vrij programmeerbaar



### **PRO HC**

Professionele sturing:

- Optioneel beschikbaar op DR55-80-120-170
- Gemakkelijk om te programmeren of om programma's te kopiëren
- Twee duidelijk leesbare schermpjes
- Mogelijkheid om 30 programma's te creëren
- Controle restvocht (optie)

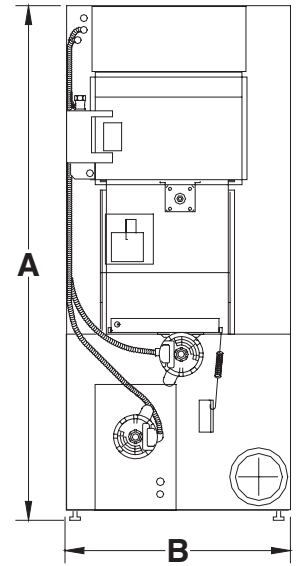
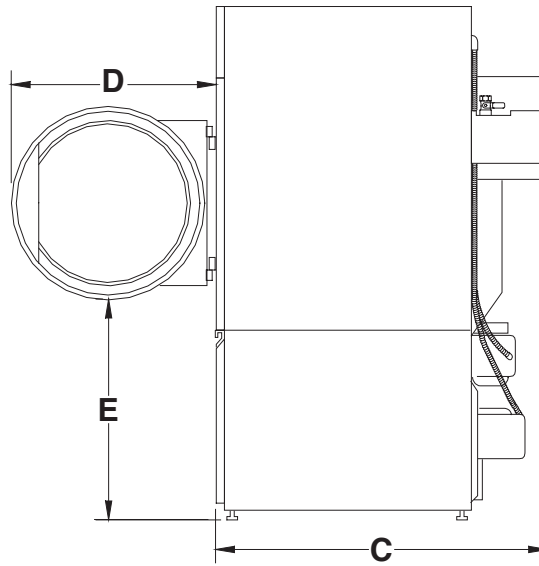


### **DR335: dubbele droger**

- Dubbele capaciteit op dezelfde oppervlakte
- Extra grote cylindercapaciteit
- Optie: voorpaneel uit roestvrij staal

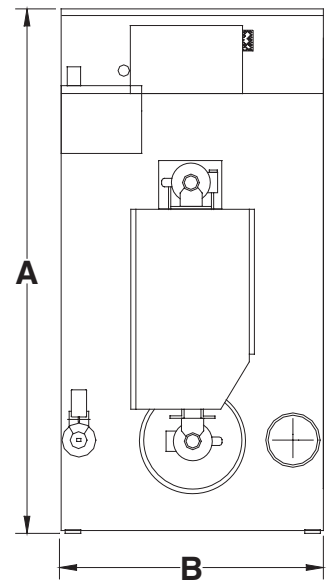
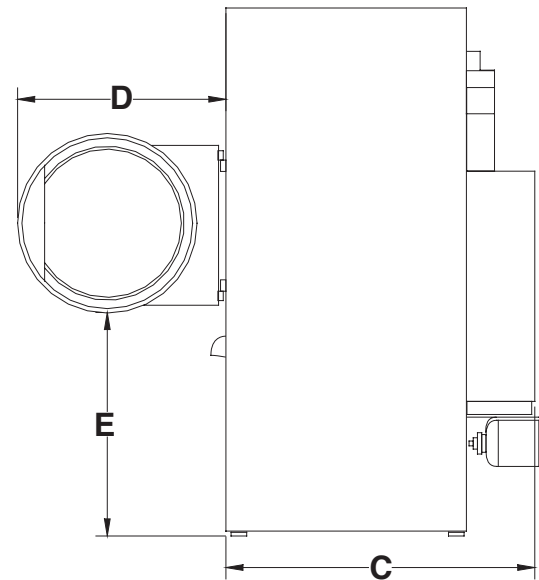
## SPECIFICATIES EN AFMETINGEN

|                       | DR 25   | DR 35   |
|-----------------------|---------|---------|
| <b>Hoogte (A)</b>     | 1622 mm | 1622 mm |
| <b>Breedte (B)</b>    | 711 mm  | 800 mm  |
| <b>Diepte (C)</b>     | 987 mm  | 1140 mm |
| <b>Deur (D)</b>       | 667 mm  | 711 mm  |
| <b>Laadhoogte (E)</b> | 699 mm  | 699 mm  |

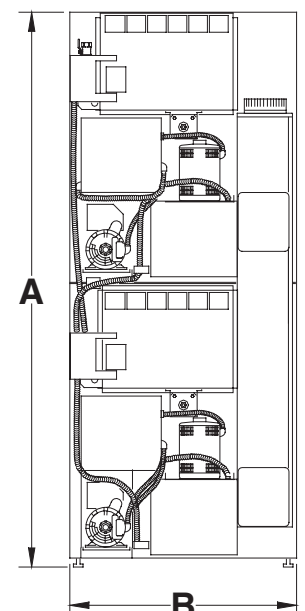
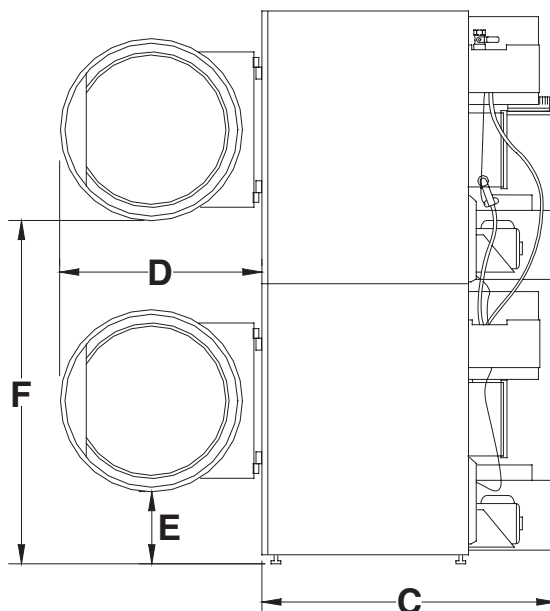


|                       | DR 55    | DR 80    |
|-----------------------|----------|----------|
| <b>Hoogte (A)</b>     | 1946 mm* | 1946 mm* |
| <b>Breedte (B)</b>    | 981 mm   | 981 mm   |
| <b>Diepte (C)</b>     | 1194 mm  | 1346 mm  |
| <b>Deur (D)</b>       | 860 mm   | 860 mm   |
| <b>Laadhoogte (E)</b> | 730 mm   | 730 mm   |

(\* ) Hoogte DR 55/DR 80 stoom: 2032 mm



|                       | DR 335  |
|-----------------------|---------|
| <b>Hoogte (A)</b>     | 1937 mm |
| <b>Breedte (B)</b>    | 800 mm  |
| <b>Diepte (C)</b>     | 1090 mm |
| <b>Deur (D)</b>       | 711 mm  |
| <b>Laadhoogte (E)</b> | 254 mm  |
| <b>Laadhoogte (F)</b> | 1219 mm |



# TECHNISCHE SPECIFICATIES DR 25-35-335-55-80

|                               |                                    |             | DR 25          | DR 35          | DR 335         | DR 55          | DR 80          |
|-------------------------------|------------------------------------|-------------|----------------|----------------|----------------|----------------|----------------|
| Capaciteit                    | Droog linnen                       | (25:1) (kg) | 8,5            | 14             | 2 x 12         | 21             | 25,5           |
|                               |                                    | (20:1) (kg) | 11             | 17,5           | 2 x 15         | 26,5           | 32             |
| Trommel                       | Volume (L)                         |             | 217            | 347            | 2 x 301        | 530            | 634,4          |
|                               | Diameter (mm)                      |             | 673            | 762            | 762            | 940            | 940            |
|                               | Diepte (mm)                        |             | 610            | 762            | 660            | 762            | 914            |
| Omhuysel                      | Hoogte (mm)                        |             | 1622           | 1622           | 1937           | 1946 *         | 1946 *         |
|                               | Breedte (mm)                       |             | 711            | 800            | 800            | 981            | 981            |
|                               | Diepte (mm)                        |             | 987            | 1140           | 1089           | 1194           | 1346           |
| Diameter deuropening (mm)     |                                    |             | 576            | 576            | 576            | 683            | 683            |
| Laadhoogte (mm)               |                                    |             | 699            | 699            | 254 - 1219     | 730            | 730            |
| Temperatuur                   | Min (°C)                           |             | 38             | 38             | 38             | 38             | 38             |
|                               | Max (°C)                           |             | 88             | 88             | 88             | 88             | 88             |
| Motor (geen reversing)        | Trommel (kW)                       |             | 0,19           | 0,19           | 0,19           | 0,37           | 0,37           |
|                               | Ventilator (kW)                    |             | 0,19           | 0,19           | 0,19           | -              | -              |
| Motor (reversing)             | Trommel (kW)                       |             | -              | -              | -              | 0,25           | 0,25           |
|                               | Ventilator (kW)                    |             | -              | -              | -              | 0,25           | 0,25           |
| Uitlaat                       | Debiet (50 Hz) (m³/h)              |             | 696            | 696            | 1086           | 1274           | 1563           |
|                               | Diameter (mm)                      |             | 152            | 203            | 203 **         | 203            | 203            |
| Vermogen                      | Elektrische verwarming (kW)        |             | 12             | 24             | 21 ***         | 30             | 30             |
|                               | Gasverwarming (Btu/h)              |             | 64 000         | 90 000         | 73 017         | 120 000        | 165 000        |
|                               | Gasverwarming (kW-kcal/h)          |             | 19,8 - 16 120  | 26,4 - 22 670  | 21,4 - 18 930  | 35,1 - 30 240  | 48,3 - 41 580  |
|                               | Stoomverwarming 6,9 bar (Btu/h-kW) |             | 135 000 - 39,6 | 166 000 - 48,6 | 111 000 - 32,5 | 178 000 - 52   | 210 000 - 61,6 |
|                               | Stoomverwarming 1,0 bar (Btu/h-kW) |             | 90 000 - 26,4  | 129 000 - 37,8 | 74 000 - 21,7  | 119 000 - 34,8 | 141 000 - 41,2 |
| Stoomaansluiting              | Inlaat (")                         |             | 3/4            | 3/4            | 3/4            | 3/4            | 3/4            |
|                               | Uitlaat (")                        |             | 3/4            | 3/4            | 3/4            | 3/4            | 3/4            |
| Gasaansluiting                | Aansluiting (")                    |             | 1/2            | 1/2            | 1/2 **         | 1/2            | 1/2            |
|                               | Druk NG/LP (mb)                    |             | 20 / 28,37     | 20 / 28,37     | 20 / 28,37     | 20 / 28,37     | 20 / 28,37     |
| Gewicht                       | Bruto (kg)                         |             | 151            | 179            | 264            | 273            | 307            |
|                               | Netto (kg)                         |             | 137            | 163            | 247            | 247            | 279            |
| Afmetingen verpakking         | Hoogte (mm)                        |             | 1753           | 1753           | 2057           | 2057           | 2057           |
|                               | Breedte (mm)                       |             | 762            | 851            | 851            | 1054           | 1054           |
|                               | Diepte (mm)                        |             | 1041           | 1194           | 1194           | 1323           | 1433           |
|                               | Volume (m³)                        |             | 1,39           | 1,78           | 2,09           | 2,87           | 3,11           |
| Type verwarming               |                                    |             | ZEKERINGEN     |                |                |                |                |
| Elektrische verwarming        | 230V / 3 / 50                      |             | 50 A           | 80 A           | 80 A           | 100 A          | 100 A          |
| Elektrische verwarming (rev.) | 230V / 3 / 50                      |             |                |                |                | 100 A          | 100 A          |
| Elektrische verwarming        | 400V / 3 / 50                      |             | 25 A           | 50 A           | 50 A ***       | 60 A           | 60 A           |
| Elektrische verwarming (rev.) | 400V / 3 / 50                      |             |                |                |                | 60 A           | 60 A           |
| Stoom-/Gasverwarming          | 230V / 1 / 50                      |             | 10 A           | 20 A           | 25 A           | 15 A           | 15 A           |
| Stoom-/Gasverwarming (rev.)   | 230V - 400V / 3 / 50               |             |                |                |                | 15 A           | 15 A           |

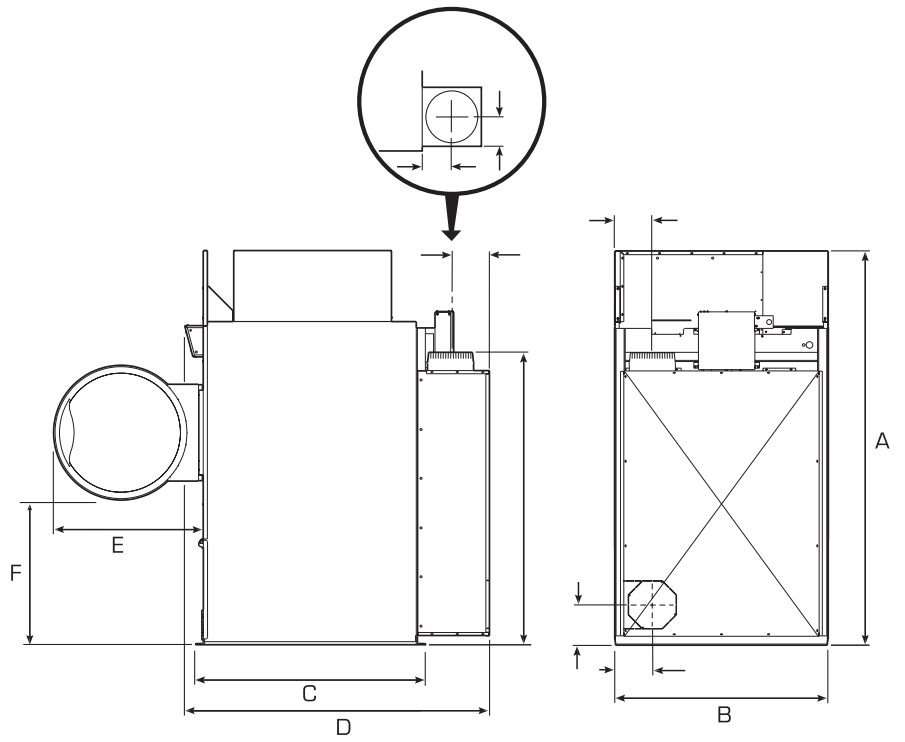
De fabrikant behoudt zich het recht om de machines te wijzigen zonder voorafgaand bericht.

(\*) Hoogte DR55-80 stoom: 2032 mm  
 (\*\*) Aparte gasaansluiting en uitlaat  
 (\*\*\*) Per trommel

## SPECIFICATIES EN AFMETINGEN

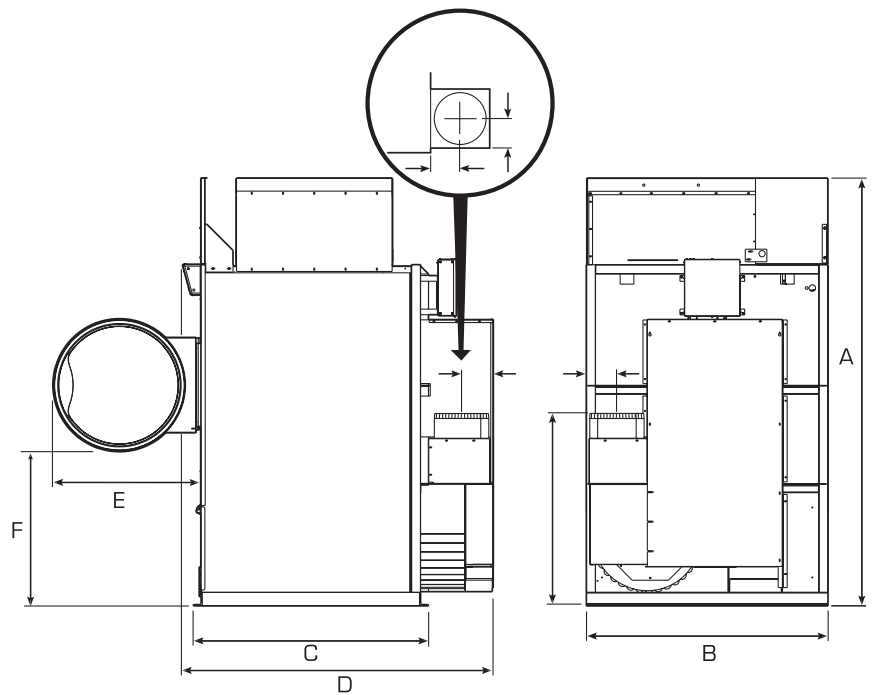
### DR 120

|                       |         |
|-----------------------|---------|
| <b>Hoogte (A)</b>     | 2177 mm |
| <b>Breedte (B)</b>    | 1178 mm |
| <b>Diepte (C)</b>     | 1268 mm |
| <b>Diepte (D)</b>     | 1725 mm |
| <b>Deur (E)</b>       | 826 mm  |
| <b>Laadhoogte (F)</b> | 797 mm  |



### DR 170

|                       |         |
|-----------------------|---------|
| <b>Hoogte (A)</b>     | 2388 mm |
| <b>Breedte (B)</b>    | 1349 mm |
| <b>Diepte (C)</b>     | 1314 mm |
| <b>Diepte (D)</b>     | 1749 mm |
| <b>Deur (E)</b>       | 826 mm  |
| <b>Laadhoogte (F)</b> | 860 mm  |



# TECHNISCHE SPECIFICATIES DR 120 - 170

|  |                                       | DR 120          | DR 170          |
|--|---------------------------------------|-----------------|-----------------|
| Capaciteit                                   | Droog linnen 1/20 (kg)                | 51,1            | 70,4            |
|  | 1/25 (kg)                             | 41              | 56,3            |
| Trommel                                      | Volume (L)                            | 1021            | 1408            |
|  | Diameter (mm)                         | 1118            | 1289            |
|  | Diepte (mm)                           | 1041            | 1080            |
|  | Tegengestelde trommelbeweging         | standaard       | standaard       |
| Omhuysel                                     | Hoogte (Gas) (mm)                     | 2177            | 2388            |
|  | Hoogte (Stoom) (mm)                   | 2121            | 2388            |
|  | Breedte (mm)                          | 1178            | 1349            |
|  | Diepte (mm)                           | 1725            | 1749            |
| Diameter deuropening (mm)                    |                                       | 683             | 683             |
| Hoogte tot deuropening (mm)                  |                                       | 806             | 864             |
| Linkse deuropening                           |                                       | nee             | nee             |
| Motor (reversing)                            | Trommel (kW)                          | 0,56            | 0,56            |
|  | Ventilator (kW)                       | 0,75            | 0,75            |
| Gemiddeld geluidsniveau (dB)                 |                                       | 65              | 70              |
| Uitlaat                                      | Debiet (50 Hz) (m <sup>3</sup> /h)    | 2718            | 4162            |
|  | Diameter (mm)                         | 254             | 305             |
| Vermogen                                     | Gasverwarming (Btu/h)                 | 300 000         | 395 000         |
|  | Gasverwarming (kW)                    | 87,9 - 75 570   | 115,7 - 99 500  |
|  | Stoomverwarming @ 6,9 bar (Btu/h - W) | 405 000 - 118,5 | 648 000 - 189,7 |
|  | Stoomverwarming @ 1.0 bar (Btu/h - W) | 272 000 - 79,7  | 433 000 - 126,9 |
| Stoomaansluiting                             | Inlaat (")                            | 3/4             | 3/4             |
|  | Uitlaat (")                           | 3/4             | 1               |
| Gasaansluiting                               | Aansluiting (")                       | 3/4             | 1               |
|  | Druk NG/LP (mb)                       | 20/28,37        | 20/28,37        |
| Gewicht                                      | Bruto (Gas) (kg)                      | 607             | 756             |
|  | Bruto (Stoom) (kg)                    | 656             | 806             |
|  | Netto (Gas) (kg)                      | 578             | 714             |
|  | Netto (Stoom) (kg)                    | 624             | 760             |
| Afmetingen verpakking                        | Hoogte (mm)                           | 2286            | 2515            |
|  | Breedte (mm)                          | 1178            | 1349            |
|  | Diepte (mm)                           | 1725            | 1749            |
| Type verwarming                              |                                       | ZEKERINGEN      |                 |
| Stoom- / Gasverwarming (rev.) 380 - 415/3/50 |                                       | 10 A            | 15 A            |

De fabrikant behoudt zich het recht om de machines te wijzigen zonder voorafgaand bericht.

